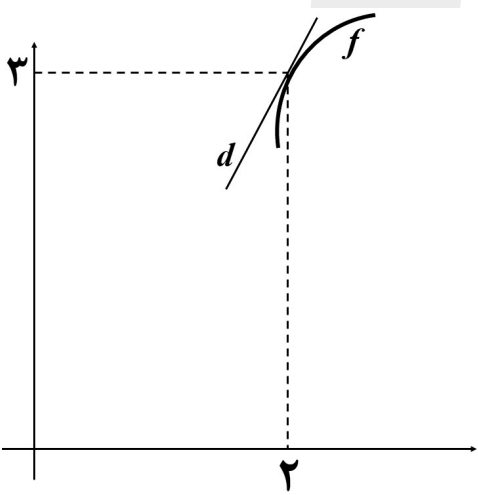
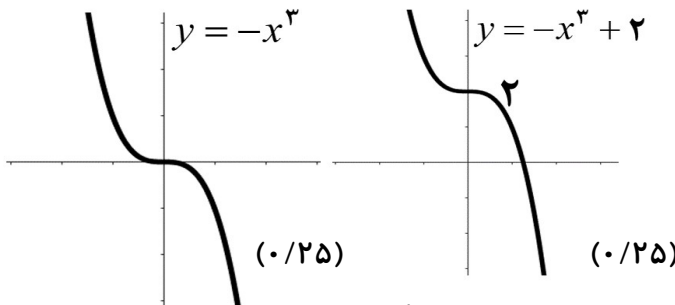


سؤالات آزمون نهایی درس: ریاضی ۳		تعداد صفحه: ۳	رشته:	علوم تجربی	ساعت شروع: ۸:۰۰ صبح
دوازدهم		تاریخ آزمون:	نام و نام خانوادگی:	نام و نام خانوادگی:	مدت آزمون: ۱۲۰ دقیقه
دانش آموزان روزانه، بزرگسال، داوطلب آزاد، آموزش از راه دور و ایتارگر داخل و خارج کشور تابستان ۱۴۰۳			مرکز ارزشیابی و تضمین کیفیت نظام آموزش و پرورش azmoon.medu.ir		
ردیف	سؤالات (پاسخ نامه دارد) - استفاده از ماشین حساب ساده مجاز است.				
۱	<p>درستی یا نادرستی عبارتهای زیر را مشخص کنید.</p> <p>الف) تابع $y = f(x)$ با دامنه \mathbb{R} مفروض است. برد تابعهای $y = f(3x)$ و $y = f(5x)$ یکسان است.</p> <p>ب) تابع $y = \tan x$ در بازه $(\pi, 2\pi)$ صعودی است.</p> <p>پ) تابع $f(x) = x - 1$ در تمام نقاط حقیقی پیوسته است پس در \mathbb{R} مشتق پذیر است.</p>				
۲	<p>هر یک از جملههای زیر را با عبارت یا عدد مناسب کامل کنید.</p> <p>الف) تابع هم صعودی و هم نزولی است.</p> <p>ب) در تقسیم چندجمله‌ای $f(x) = 2x^3 + 5x^2 - 3x - 10$ بر $x + 2$، باقی مانده تقسیم برابر است.</p> <p>پ) دو پیشامد را گوئیم هرگاه وقوع هر یک بر احتمال وقوع دیگری تأثیر نداشته باشد.</p> <p>ت) اگر صفحه‌ای سطح مخروطی را هم در قسمت بالایی و هم در قسمت پایینی قطع کند و از رأس نگذرد شکل حاصل را می نامیم.</p>				
۳	<p>نمودار تابع $y = -x^3 + 2$ را رسم کنید و صعودی یا نزولی بودن آن را مشخص کنید.</p>				
۴	<p>اگر $f(x) = \frac{2}{x-1}$ و $g(x) = \sqrt{x+1}$ باشند آنگاه $D_{f \circ g}$ را با استفاده از تعریف به دست آورید.</p>				
۵	<p>فرض کنید $f(x) = 1 + \sqrt{x-2}$ و $g(x) = x^3 - 1$ باشند. در این صورت $(g \circ f)^{-1}(7)$ را بیابید.</p>				
۶	<p>نمودار تابع $y = a \sin(bx) + c$ به صورت زیر است. ضابطه‌ی آن را مشخص کنید.</p> 				
۷	<p>الف) با توجه به محورهای کسینوس و تانژانت، اگر $\frac{\pi}{4} < \alpha < \frac{\pi}{2}$ باشد آنگاه مقادیر $\cos \alpha$ و $\tan \alpha$ را با هم مقایسه کنید.</p> <p>ب) معادله‌ی مثلثاتی زیر را حل کنید.</p> $\cos 2x - 13 \cos x - 6 = 0$				

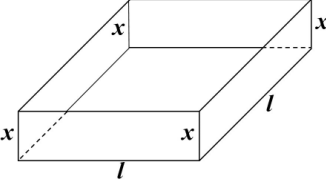
ساعات شروع: ۸:۰۰ صبح	علوم تجربی	رشته:	تعداد صفحه: ۳	ریاضی ۳	سوالات آزمون نهایی درس:
مدت آزمون: ۱۲۰ دقیقه	نام و نام خانوادگی:	نام و نام خانوادگی:	۱۴۰۳/۰۵/۲۳	تاریخ آزمون:	دوازدهم
مرکز ارزشیابی و تضمین کیفیت نظام آموزش و پرورش azmoon.medu.ir		دانش آموزان روزانه، بزرگسال، داوطلب آزاد، آموزش از راه دور و ایتارگر داخل و خارج کشور تابستان ۱۴۰۳			
ردیف	سوالات (پاسخ نامه دارد) - استفاده از ماشین حساب ساده مجاز است.				نمره
۸	<p>حدود زیر را محاسبه کنید.</p> <p>الف) $\lim_{x \rightarrow -\infty} \frac{\frac{1}{x} - 1}{2 - \frac{3}{x^2}} =$</p> <p>ب) $\lim_{x \rightarrow (-\pi)^+} \frac{1}{\sin x} =$</p> <p>پ) $\lim_{x \rightarrow -1} \frac{x^2 + 3x + 2}{\sqrt[3]{x+1}} =$</p>				۱.۲۵
۹	<p>با توجه به شکل، اگر $\lim_{x \rightarrow 2} \frac{\Delta f(x) - 15}{x - 2} = 10$ باشد معادله‌ی خط d را به دست آورید.</p> 				۱.۲۵
۱۰	<p>مشتق تابع داده شده را به دست آورید. (ساده کردن مشتق الزامی نیست)</p> <p>$h(x) = \left(\frac{\sqrt{1-3x}}{7+x} \right)^6$</p>				۱.۲۵
۱۱	<p>مشتق پذیری تابع $f(x) = \begin{cases} 2x^2 & x < 2 \\ 6x - 4 & x = 2 \\ 2\sqrt{x-1} + 6 & x > 2 \end{cases}$ را در نقطه‌ی $x = 2$ بررسی کنید.</p>				۱

ساعات شروع: ۸:۰۰ صبح	علوم تجربی	رشته:	تعداد صفحه: ۳	ریاضی ۳	سوالات آزمون نهایی درس:
مدت آزمون: ۱۲۰ دقیقه	نام و نام خانوادگی:	نام و نام خانوادگی:	۱۴۰۳/۰۵/۲۳	تاریخ آزمون:	دوازدهم
مرکز ارزشیابی و تضمین کیفیت نظام آموزش و پرورش azmoon.medu.ir		دانش آموزان روزانه، بزرگسال، داوطلب آزاد، آموزش از راه دور و ایتارگر داخل و خارج کشور تابستان ۱۴۰۳			
ردیف	سؤالات (پاسخ نامه دارد) - استفاده از ماشین حساب ساده مجاز است.				
۱۲	<p>گنجایش ظرفی ۲۰ لیتر مایع است. در لحظه $t = 0$ سوراخی در ظرف ایجاد می‌شود اگر حجم مایع باقیمانده در ظرف پس از t ثانیه از رابطه $V = 20 \left(1 - \frac{t}{50}\right)^2$ به دست آید در چه زمانی آهنگ تغییر لحظه‌ای حجم برابر آهنگ تغییر متوسط آن در بازه $[0, 50]$ می‌شود؟</p>				
۱۳	<p>با رسم جدول تغییرات تابع، طول نقاط ماکزیمم و مینیمم نسبی تابع زیر را در صورت وجود بیابید.</p> $f(x) = \frac{2}{3}x^3 - \frac{1}{2}x^2 - 15x + 4$				
۱۴	<p>ورق فلزی مربع شکلی به طول ضلع 30 cm را در نظر بگیرید. مطابق شکل می‌خواهیم از چهار گوشه آن مربع‌های کوچکی به ضلع x برش بزنیم و آنها را کنار بگذاریم. سپس با تا کردن ورق در امتداد خط چین‌های مشخص شده در شکل، یک جعبه‌ی درباز بسازیم. مقدار x چقدر باشد تا حجم قوطی، حداکثر مقدار ممکن گردد؟</p> 				
۱۵	<p>اگر خروج از مرکز یک بیضی $\frac{\sqrt{3}}{2}$ و طول قطر کوچک آن ۱۰ باشد آنگاه فاصله‌ی کانونی را محاسبه کنید.</p>				
۱۶	<p>معادله‌ی دایره‌ای را بنویسید که بر خط $3x + 4y - 1 = 0$ مماس بوده و مرکز آن $(1, 2)$ باشد.</p>				
۱۷	<p>یک سکه را پرتاب می‌کنیم اگر «پشت» بیاید ۳ سکه دیگر را با هم پرتاب می‌کنیم و اگر «رو» بیاید ۲ سکه دیگر را با هم پرتاب می‌کنیم. در این آزمایش احتمال اینکه دقیقاً دو سکه «رو» ظاهر شود چقدر است؟</p>				

علوم تجربی		رشته:	ریاضی ۳		راهنمای تصحیح آزمون نهایی درس:
مدت آزمون: ۱۲۰ دقیقه	ساعت شروع: ۸:۰۰ صبح	ساعت شروع:	تاریخ آزمون: ۱۴۰۳/۰۵/۲۳	دوازدهم	
مرکز ارزشیابی و تضمین کیفیت نظام آموزش و پرورش azmoon.medu.ir			دانش آموزان روزانه، بزرگسال، داوطلب آزاد، آموزش از راه دور و اینترگر داخل و خارج کشور تابستان ۱۴۰۳		
نمره	راهنمای تصحیح				ردیف
۰.۷۵	الف) درست ص ۲۱ ب) نادرست ص ۳۹ پ) نادرست ص ۷۸ هر مورد (۰/۲۵)				۱
۱	الف) ثابت ص ۷ ب) صفر ص ۵۰ و ۵۱ پ) مستقل ص ۱۴۴ ت) هذلولی ص ۱۲۷ هر مورد (۰/۲۵) در قسمت الف کلمه «ثابت» یا هر مثالی از تابع ثابت نمره لحاظ گردد.				۲
۰.۷۵	<p>تابع اکیداً نزولی است. (۰/۲۵)</p>  <p>توجه ۱: در صورتی که دانش آموز از کلمه «نزولی» استفاده کند، نمره تعلق گیرد. توجه ۲: با رسم شکل نهایی نمره کامل شکل لحاظ شود. صفحه ۹</p>				۳
۱	$D_{fog} = \left\{ x \in D_g \mid g(x) \in D_f \right\} = \left\{ x \geq -1 \mid \sqrt{x+1} \in \overbrace{\mathbb{R} - \{1\}}^{(۰/۲۵)} \right\}$ $\sqrt{x+1} \neq 1 \Rightarrow x \neq 0 \quad (۰/۲۵)$ $D_{fog} = [-1, 0) \cup (0, +\infty) \quad \text{یا} \quad [-1, +\infty) - \{0\} \quad (۰/۲۵)$ <p>صفحه ۲۲</p>				۴
۰.۷۵	$(gof)^{-1}(7) = \overbrace{(f^{-1}og^{-1})}^{(۰/۲۵)}(7) = \overbrace{f^{-1}}^{(۰/۲۵)}(\overbrace{2}^{(۰/۲۵)}) = \overbrace{3}^{(۰/۲۵)}$ <p>روش اول:</p> $(gof)(x) = 7 \Rightarrow \underbrace{\left((1 + \sqrt{x-2})^3 - 1 \right)}_{(۰/۵)} = 7 \Rightarrow \underbrace{x=3}_{(۰/۲۵)}$ <p>روش دوم:</p> <p>روش سوم:</p> $(gof)(x) = (1 + \sqrt{x-2})^3 - 1 \quad (۰/۲۵) \Rightarrow (gof)^{-1}(x) = \left(\sqrt[3]{x+1} - 1 \right)^2 + 2 \quad (۰/۲۵)$ $\Rightarrow (gof)^{-1}(7) = 3 \quad (۰/۲۵)$ <p>صفحه ۲۹</p>				۵

علوم تجربی		ریاضی ۳	
رشته:		راهنمای تصحیح آزمون نهایی درس:	
مدت آزمون: ۱۲۰ دقیقه	ساعت شروع: ۸:۰۰ صبح	تاریخ آزمون: ۱۴۰۳/۰۵/۲۳	دوازدهم
مرکز ارزشیابی و تضمین کیفیت نظام آموزش و پرورش azmoon.medu.ir		دانش آموزان روزانه، بزرگسال، داوطلب آزاد، آموزش از راه دور و اینترگر داخل و خارج کشور تابستان ۱۴۰۳	
ردیف	راهنمای تصحیح	نمره	
۶	$\begin{cases} a + c = \frac{4}{3} \\ - a + c = \frac{2}{3} \end{cases} \quad \text{یا} \quad \begin{cases} c = \frac{\max + \min}{2} \\ a = \frac{\max - \min}{2} \end{cases} \Rightarrow c = 1, a = \frac{1}{3}$ $T = \frac{2\pi}{ b } \Rightarrow b = 2$ $\Rightarrow y = -\frac{1}{3}\sin(2x) + 1 \quad \text{یا} \quad y = \frac{1}{3}\sin(-2x) + 1 \quad (۰/۲۵)$	۱	صفحه ۳۵ و ۳۶
۷	$\tan \alpha > \cos \alpha \quad (۰/۲۵)$ $2\cos^2 x - 1 - 13\cos x - 6 = 0 \Rightarrow 2\cos^2 x - 13\cos x - 7 = 0$ $\Rightarrow \begin{cases} \cos x = -\frac{1}{2} \\ \cos x = +7 \end{cases} \quad \text{غ ق ق}$ $\Rightarrow \cos x = \cos\left(\frac{2\pi}{3}\right) \Rightarrow \begin{cases} x = 2k\pi + \frac{2\pi}{3} \\ x = 2k\pi - \frac{2\pi}{3} \end{cases} \quad (k \in \mathbb{Z}) \quad (ب)$	۱.۷۵	صفحه ۴۱ (الف) صفحه ۴۸
۸	$\lim_{x \rightarrow -1} \frac{(x^2 + 3x + 2) \sqrt[3]{x^2} - \sqrt[3]{x} + 1}{\sqrt[3]{x} + 1} \times \frac{\sqrt[3]{x^2} - \sqrt[3]{x} + 1}{\sqrt[3]{x^2} - \sqrt[3]{x} + 1} = \lim_{x \rightarrow -1} \frac{(x+1)(x+2)(\sqrt[3]{x^2} - \sqrt[3]{x} + 1)}{(x+1)(\sqrt[3]{x^2} - \sqrt[3]{x} + 1)} = 3$ <p>توجه: در قسمت «ب» در صورتی که دانش آموز فقط جواب آخر را نوشته است نمره کامل تعلق گیرد.</p>	۱.۷۵	صفحه ۶۴ (ب) صفحه ۵۷ (پ) صفحه ۵۳

علوم تجربی		رشته:	ریاضی ۳		راهنمای تصحیح آزمون نهایی درس:												
مدت آزمون: ۱۲۰ دقیقه	ساعت شروع: ۸:۰۰ صبح	تاریخ آزمون: ۱۴۰۳/۰۵/۲۳	دوازدهم														
مرکز ارزشیابی و تضمین کیفیت نظام آموزش و پرورش azmoon.medu.ir			دانش آموزان روزانه، بزرگسال، داوطلب آزاد، آموزش از راه دور و اینترگر داخل و خارج کشور تابستان ۱۴۰۳														
نمره	راهنمای تصحیح				ردیف												
۱۰۲۵	$\lim_{x \rightarrow 2} \frac{\Delta(f(x) - f(2))}{x - 2} = \Delta f'(2) \quad (0/5) \quad \rightarrow \overbrace{f'(2) = 2}^{(0/25)} \quad \rightarrow \overbrace{y = 2x - 1}^{(0/5)}$				۹												
۱۰۲۵	$h'(x) = \frac{\overbrace{\left(\frac{\sqrt{1-3x}}{7+x} \right)^\Delta}^{(0/25)}}{6} \left[\frac{\overbrace{\left(\frac{-3}{2\sqrt{1-3x}} \right) (7+x)}^{(0/25)} - \overbrace{(1)(\sqrt{1-3x})}^{(0/25)}}{\underbrace{(7+x)^2}_{(0/25)}} \right]$				۱۰												
۱	<p>در $x = 2$ پیوسته است. (۰/۲۵)</p> $f'(x) = \begin{cases} 4x & x < 2 \\ 2 \left(\frac{1}{2\sqrt{x-1}} \right) & x > 2 \end{cases} \Rightarrow \overbrace{f'_+(2) = 1}^{(0/25)}, \overbrace{f'_-(2) = 8}^{(0/25)}$ <p>پس در $x = 2$ مشتق پذیر نیست. (۰/۲۵)</p>				۱۱												
۱۰۲۵	$\text{آهنگ لحظه‌ای} = 20 \cdot (2) \cdot \left(1 - \frac{t}{50}\right) \cdot \left(-\frac{1}{50}\right) \quad \text{یا} \quad -\frac{4}{50} \cdot \left(1 - \frac{t}{50}\right) \quad (0/5)$ $\text{آهنگ متوسط} = \frac{0-20}{50-0} \quad (0/25) = \frac{-2}{5} \quad (0/25)$ <p>از برابری آهنگ متوسط و لحظه‌ای نتیجه می‌گیریم $t = 25$ (۰/۲۵)</p>				۱۲												
۱۰۵	$f'(x) = 2x^2 - x - 15 = 0 \rightarrow \begin{cases} \overbrace{x = 3}^{(0/25)} \\ \underbrace{x = -\frac{5}{2}}_{(0/25)} \end{cases}$ <table border="1" style="margin-left: auto; margin-right: auto;"> <tr> <td>x</td> <td>$-\frac{5}{2}$</td> <td>3</td> </tr> <tr> <td>f'</td> <td>$+$ \circ</td> <td>$-$ \circ $+$</td> </tr> <tr> <td>f</td> <td>\nearrow</td> <td>\searrow \nearrow</td> </tr> <tr> <td></td> <td>max</td> <td>min</td> </tr> </table> <p>طول نقاط min و max هر مورد ۰/۲۵ و جدول ۰/۲۵</p>				x	$-\frac{5}{2}$	3	f'	$+$ \circ	$-$ \circ $+$	f	\nearrow	\searrow \nearrow		max	min	۱۳
x	$-\frac{5}{2}$	3															
f'	$+$ \circ	$-$ \circ $+$															
f	\nearrow	\searrow \nearrow															
	max	min															

علوم تجربی		رشته:	ریاضی ۳		راهنمای تصحیح آزمون نهایی درس:																
مدت آزمون: ۱۲۰ دقیقه	ساعت شروع: ۸:۰۰ صبح	تاریخ آزمون: ۱۴۰۳/۰۵/۲۳	دوازدهم																		
مرکز ارزشیابی و تضمین کیفیت نظام آموزش و پرورش azmoon.medu.ir			دانش آموزان روزانه، بزرگسال، داوطلب آزاد، آموزش از راه دور و اینترگر داخل و خارج کشور تابستان ۱۴۰۳																		
ردیف	راهنمای تصحیح				نمره																
۱۴	 $v = xl^2$ $2x + l = 30 \rightarrow l = 30 - 2x \rightarrow v = x(30 - 2x)^2 \text{ یا } 4x^3 - 120x^2 + 900x, x \in [0, 15] \quad (0/25)$ $v'(x) = (30 - 2x)^2 + 2(-2)(30 - 2x)x = 0 \text{ یا } v'(x) = 12x^2 - 240x + 900 = 0 \quad (0/25)$ $\Rightarrow \begin{cases} x = 5 \\ x = 15 \end{cases} \quad (0/25)$ <table border="1" data-bbox="909 761 1460 974"> <tr> <td>x</td> <td>۰</td> <td>۵</td> <td>۱۵</td> </tr> <tr> <td>v'</td> <td></td> <td>+</td> <td>-</td> </tr> <tr> <td>v</td> <td></td> <td>↗</td> <td>↘</td> </tr> <tr> <td></td> <td>۰</td> <td>۲۰۰۰</td> <td>۰</td> </tr> </table> <p>بیشترین حجم برای $x = 5$ به دست می آید (۰/۲۵)</p> <p>صفحه ۱۱۵</p>				x	۰	۵	۱۵	v'		+	-	v		↗	↘		۰	۲۰۰۰	۰	۱.۵
x	۰	۵	۱۵																		
v'		+	-																		
v		↗	↘																		
	۰	۲۰۰۰	۰																		
۱۵	$e = \frac{c}{a} = \frac{\sqrt{3}}{2} \rightarrow c = \frac{\sqrt{3}}{2}a \quad BB' = 2b = 10 \rightarrow b = 5$ $a^2 = 25 + \frac{3}{4}a^2 \rightarrow a = 10 \xrightarrow{c=5\sqrt{3}} FF' = 2c = 10\sqrt{3}$				۱.۲۵																
۱۶	$r = \frac{ 3(1) + 4(2) - 1 }{\sqrt{3^2 + 4^2}} = 2 \rightarrow (x-1)^2 + (y-2)^2 = 4$				۱																
۱۷	$P(A) = \frac{1}{2} \times \frac{3}{8} + \frac{1}{2} \times \frac{2}{4} = \frac{7}{16}$ <p>توجه نمایید که فضای نمونه‌ای هم‌شانس نیست.</p> <p>تذکر: اگر دانش آموزی پاسخ صحیح را به روش نمودار درختی بدست آورد به تناسب پاسخ، نمره تعلق گیرد.</p> <p>صفحه ۱۴۸</p>				۱.۲۵																