

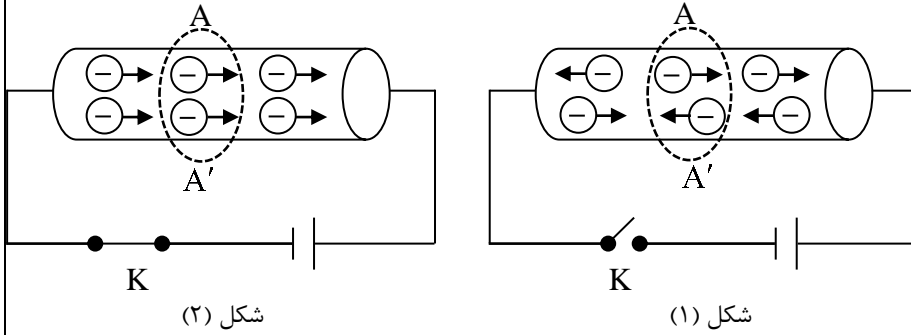
نام و نام خانوادگی:
 مقطع و رشته: یازدهم ریاضی و تجربی
 نام پدر:
 شماره داوطلب:
 تعداد صفحه سؤال: ۵ صفحه

جمهوری اسلامی ایران
 اداره ی کل آموزش و پرورش شهر تهران
 اداره ی آموزش و پرورش شهر تهران منطقه ۴ تهران
 دبیرستان غیردولتی دخترانه سرای دانش واحد رسالت
 آزمون پایان ترم نوبت دوم سال تحصیلی ۱۴۰۰-۱۳۹۹

نام درس: فیزیک (۲)
 نام دبیر: شهناز رحیمی
 تاریخ امتحان: ۱۴۰۰/۳/۱
 ساعت امتحان: ۱۰:۰۰ صبح / عصر
 مدت امتحان: ۱۳۰ دقیقه

محل مهر و امضاء مدیر	نمره به عدد:	نمره به حروف:
	نمره تجدید نظر به عدد:	نمره به حروف:
نام دبیر:	نام دبیر:	نام دبیر:
تاریخ و امضاء:	تاریخ و امضاء:	تاریخ و امضاء:
سؤال	ردیف	ردیف
عبارت درست را از داخل پرانتز انتخاب کرده و در پاسخنامه بنویسید. الف) با افزایش اختلاف پتانسیل دو صفحه خازن (ظرفیت - بار الکتریکی) خازن نیز افزایش می یابد. ب) قانون اهم برای فلزات و بسیاری از رساناهای غیرفلزی در دمای ثابت برقرار (است - نیست). پ) وقتی باتری اتومبیل فرسوده می شود، مقاومت درونی آن (افزایش - کاهش) می یابد. ت) نیروی بین دو سیم راست و موازی حامل جریان های هم سو (ربایشی - رانشی) است. ث) شار مغناطیسی عبوری از یک پیچه، هنگامی بیشینه است که خط های میدان (عمود بر - موازی با) سطح پیچه باشد. ج) یکی از کاربردهای القای الکترومغناطیسی، تولید جریان (مستقیم - متناوب) است.	۱	۱/۵
درستی یا نادرستی عبارتهای زیر را فقط با ذکر کلمه «درست» یا «نادرست» تعیین کنید. الف) بار مثبت را در جهت میدان الکتریکی \vec{E} جابه جا می کنیم. انرژی پتانسیل الکتریکی آن کاهش می یابد. «.....» ب) برای یک رسانای غیرآهمی، جریان با ولتاژ به طور خطی افزایش می یابد. «.....» پ) متداول ترین روش تولید جریان القایی، تغییر زاویه θ در رابطه شار مغناطیسی است. «.....» ت) در مولدهای صنعتی جریان متناوب پیچه ها ساکن بوده و آهنرباها می چرخند. «.....»	۲	۱
جاهای خالی را با کلمه مناسب پر کنید. الف) هرچه مقاومت پیچه یا مداری که در آن شار مغناطیسی تغییر می کند، بیش تر باشد جریان در آن القا می شود. ب) برای تبدیل ولتاژ بالا به ولتاژ مناسب برای وسایل خانگی از مبدل های استفاده می شود.	۳	۰/۵

الف) از مقایسه شکل‌های (۱) و (۲) چه نتیجه‌ای می‌گیرید؟

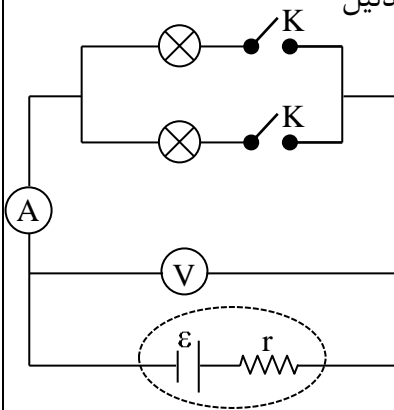


شکل (۲)

شکل (۱)

ب) در شکل مقابل، دو لامپ مشابه، به‌طور موازی به هم متصل شده‌اند. با بستن کلیدها یکی پس از دیگری

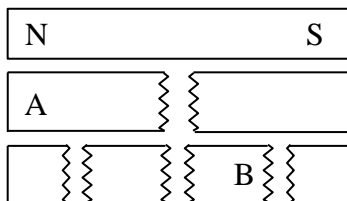
عددهایی که آمپرسنج و ولتسنج نشان می‌دهند چه تغییری می‌کند؟ با ذکر دلیل



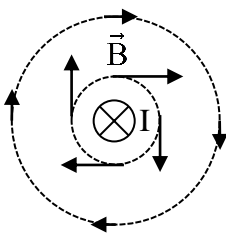
به سؤالات زیر پاسخ مناسب دهید.

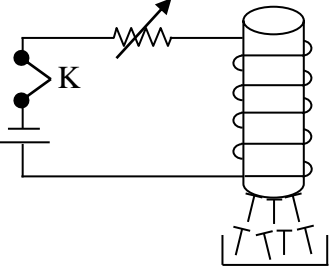
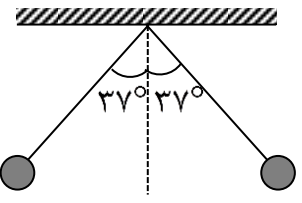
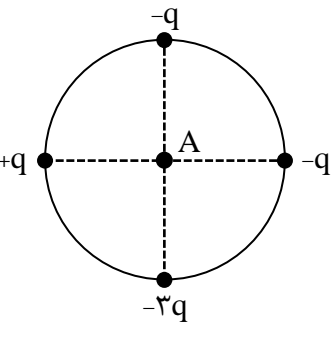
الف) دو میله کاملاً مشابه، یکی از جنس آهن‌ریا و دیگری از جنس آهن در اختیار دارید. چگونه می‌توان میله‌ای را که از جنس آهن‌ریاست، بدون هیچ وسیله‌ای تشخیص داد.

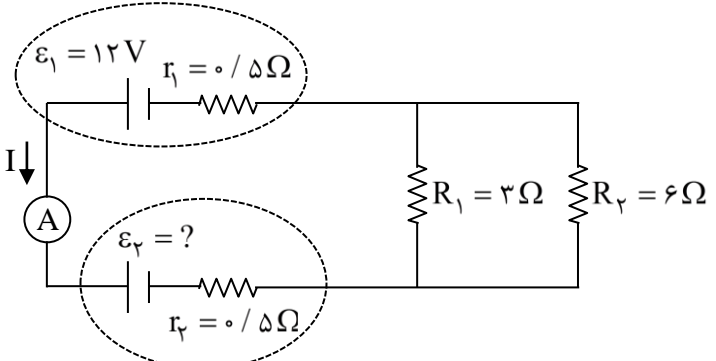
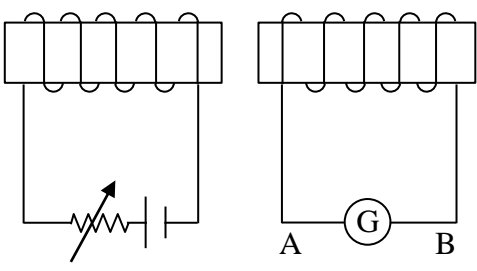
ب) دریافت خود را از شکل روبه‌رو بنویسید و قطب‌های A و B از شکل را تعیین کنید.



پ) دریافت خود را از شکل مقابل بنویسید.



۱		<p>۶ دانش‌آموزی مداری را مطابق شکل می‌بندد و تعدادی سوزن فولادی زیر سیملوله قرار می‌دهد. با بستن کلید:</p> <p>الف) با ذکر دلیل بگویید چه اتفاقی می‌افتد؟</p> <p>ب) اگر مقاومت رئوستا را کاهش دهیم، تعداد سوزن‌های جذب شده افزایش یا کاهش می‌یابد؟ توضیح دهید.</p>	۶
۱	<p>۷ دو آونگ الکتریکی کاملاً مشابه از یک نقطه آویزان شده‌اند و طول نخ هر یک از آونگ‌ها ۵cm می‌باشد. هرگاه به دو گلوله آونگ بارهای مساوی و همنام داده شود و جرم هر یک از گلوله‌ها ۳۰g باشد، نخ‌ها به اندازه 37° از راستای قائم خارج می‌شوند. اندازه بار هر یک از دو گلوله آونگ را حساب کنید.</p> 	$\sin 37^\circ = 0/6, \quad \cos 37^\circ = 0/8$ $k \simeq 9 \times 10^9 \frac{\text{Nm}^2}{\text{C}^2}, \quad g = 10 \frac{\text{N}}{\text{kg}}$	۷
۱/۵	<p>۸ الف) اگر در شکل مقابل، شعاع دایره ۱m و $q = 5 \text{nc}$ باشد، میدان الکتریکی برآیند را در مرکز دایره نقطه A</p>  <p>بزرگی میدان الکتریکی را حساب کنید.</p> $K \simeq 9 \times 10^9 \frac{\text{Nm}^2}{\text{C}^2}$	<p>برحسب بردارهای یکه \vec{i} و \vec{j} به دست آورید.</p>	۸
۱	<p>۹ الف) در یک میدان الکتریکی بار $q = +3 \mu\text{C}$ از نقطه A تا B جابه‌جا می‌شود. اگر انرژی پتانسیل الکتریکی بار در نقطه‌های A و B به ترتیب $-4 \times 10^{-5} \text{J}$ و $5 \times 10^{-5} \text{J}$ باشد، اختلاف پتانسیل الکتریکی بین دو نقطه $(V_B - V_A)$ چند ولت است؟</p> <p>ب) مساحت صفحه‌های موازی خازن تختی 4cm^2 و فاصله بین آن‌ها ۲mm است. اگر بین صفحه‌ها هوا قرار داشته باشد، ظرفیت خازن چند فاراد است؟ $\epsilon_0 \simeq 9 \times 10^{-12} \frac{\text{F}}{\text{m}}$</p>		۹

۲	<p>در مدار شکل روبه‌رو، شدت جریانی که آمپرسنج نشان می‌دهد ۳ آمپر است.</p>  <p>الف) نیروی محرکه مولد ε_2 چند ولت است؟ ب) توان خروجی مولد ε_1 چند وات است؟ پ) توان ورودی مولد ε_2 چند وات است؟ ت) جریان‌هایی که از مقاومت‌های R_1 و R_2 می‌گذرد چند آمپر است؟</p>
۱/۲۵	<p>ذره‌ای به جرم $4g$ و بار $1mc$ با تندی $500 \frac{m}{s}$ به سمت شمال و افقی وارد میدان مغناطیسی یکنواخت $8T$ که جهت آن از شرق به غرب است، می‌شود. اندازه و جهت میدان الکتریکی که به ذره اعمال شده را طوری تعیین کنید تا از مسیر خود منحرف نشود؟</p> $g = 10 \frac{N}{kg}$
۱	<p>با استفاده از سیمی به طول $8m$ سیم‌لوله‌ای درست می‌کنیم که شعاع حلقه‌های آن $1cm$ است. اگر طول سیم‌لوله $20cm$ و جریان عبوری از آن $5A$ باشد، میدان مغناطیسی درون آن چند تسلا است؟</p> $\mu_0 = 4\pi \times 10^{-7} \frac{T \cdot m}{A}$
۰/۷۵	<p>در شکل مقابل، مقاومت رئوستا در حال کاهش است. جهت جریان القا شده در گالوانومتر را با ذکر دلیل تعیین کنید؟</p> 

۰/۷۵	<p>(مختص دانش آموزان تجربی)</p> <p>پیچهای دایره‌ای شکل به مساحت 200cm^2 شامل 100 حلقه به‌طور عمود بر یک میدان مغناطیسی متغیر قرار دارد. میدان مغناطیسی با چه آهنگی تغییر کند تا نیروی محرکه القایی ایجاد شده از آن 4 ولت باشد؟</p>	۱۴
۰/۷۵	<p>(مختص دانش آموزان ریاضی)</p> <p>پیچه مسطحی از 10 دور سیم نازک درست شده است و جریان $2A$ از آن می‌گذرد. اگر بزرگی میدان مغناطیسی در مرکز پیچه $4\pi \times 10^{-5} T$ باشد، شعاع پیچه چقدر است؟ $\mu_0 = 4\pi \times 10^{-7} \frac{T \cdot m}{A}$</p>	۱۴
۱/۵	<p>جریان متناوبی به معادله $I = 2 \sin 100\pi t$ در SI می‌باشد:</p> <p>الف) دوره تناوب چند ثانیه است؟</p> <p>ب) معادله نیروی محرکه، در صورتی که مقاومت رسانا 25Ω باشد را بنویسید.</p> <p>پ) نمودار $(I-t)$ را در یک دوره رسم کنید.</p>	۱۵
صفحه‌ی ۵ از ۵		



اداره ی کل آموزش و پرورش شهر تهران
 اداره ی آموزش و پرورش شهر تهران منطقه 4 تهران
 دبیرستان غیر دولتی دخترانه سرای دانش واحد رسالت
کلید سؤالات پایان ترم نوبت دوم سال تحصیلی 1399-1400

نام درس: فیزیک ۲
 نام دبیر:
 تاریخ امتحان: / / 1400
 ساعت امتحان: صبح / عصر
 مدت امتحان: ۱۳ دقیقه

محل مهر یا امضا، مدیر

راهنمای تصحیح گروه A

ردیف

۱-	الف - بار الکتریکی (۲۵) ب - است (۲۵) پ - آمپری (۲۵) ۵/۵ انره ت - ریاضی (۲۵) ث - محمودی (۲۵) ج - متناوب (۲۵)
۲-	الف - ری (۲۵) ب - ناری (۲۵) پ - ناری (۲۵) ۵/۵ انره ت - ری (۲۵)
۳-	الف - کتری (۲۵) ب - کاهنده (۲۵) ۵/۵ انره
۴-	الف - شکل (۱) رسانا در نبود اختلاف پتانسیل، شارژ با خالص از سطح معین AA بیم، ندریم، شکل (۲) رسانا در حضور اختلاف پتانسیل بین بار خالص از سطح AA بیم، دیگر به پتانسیل. ۵/۵ انره
۵-	الف - انرژی (۱) رابطه (۲) تری (۳) و (۱) جذب (۲) بیم (۲) شماره، بیم (۱) آهن و بیم (۲) آهن بابت جهت میان آهن با حاصل مقطعی ندارد و برعکس. ۵/۵ انره
	ب - انرژی آهن برای بیم ای را به دو قسمت کنیم، هر بخش آن دوباره دارای دو قطب آهنی است. اگر باز هم این بخش ها را به بخش های کوچکتری تقسیم کنیم آهن های
جمع بارم: 20	نام و نام خانوادگی مصحح:
	امضا:

انره

صفحه ۱ از ۵

$$R_{eq} = R \quad k \text{ بار}$$

$$R_{eq} = \frac{R}{2} \quad k \text{ بسته}$$

$$V = \mathcal{E} \cdot I$$

$$I = \frac{\mathcal{E}}{R_{eq} + r}$$

$$P = \mathcal{E} \cdot I$$

۴- ب -

تیر سنج عدد کتری
 نشان می دهد

پست سنج عدد کتری را
 نشان می دهد



اداره ی کل آموزش و پرورش شهر تهران
 اداره ی آموزش و پرورش شهر تهران منطقه 4 تهران
 دبیرستان غیر دولتی دخترانه سرای دانش واحد رسالت
کلید سوالات پایان ترم نوبت دوم سال تحصیلی 1400-1399

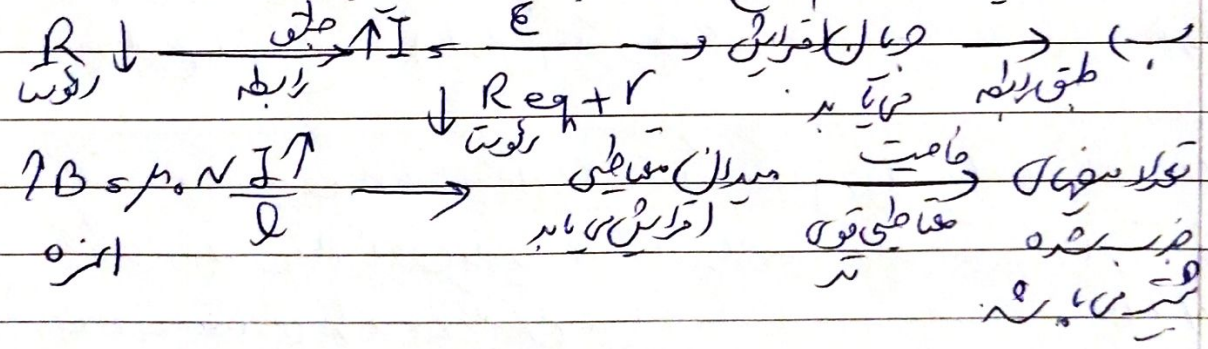
نام دانش آموز: فریبا...
 نام دبیر: ...
 تاریخ امتحان: ... / ... / 1400
 ساعت امتحان: ... صبح / عصر
 مدت امتحان: ... دقیقه

ردیف راهنمای تصحیح گروه A محل مهر یا امضا: مدیر

4- ب - کوچکتری خورشید است. اگر گلوله در آن را در آن زمان رسم، هر نقطه تخیلی را نخواهد شد، حتی وقتی قطعه بر اندازه یک اتم برسد، در قطب دارد (تک قطبی ندارد) و اتم ترمی تواند یک آهن یا باریوم. A (قطب N) و B (قطب S) 25 نمره

5- ب - برادر میدان مغناطی در اطراف سیم حامل جریان، در هر نقطه از آن بر خط میدان مغناطی در آن نقطه است. هم چنین در فاصله های نزدیک به سیم حامل جریان اندازه میدان مغناطی بزرگتر است. 175 نمره

4- الف) با بستن کلید و برقرار کردن جریان در سیم، میدان مغناطی در هسته سیم بوجود می آید پس این میدان مغناطی خاصیت مغناطی را در سیمها القا کرده و سیم را در جهت مخالف جهت سیم اولیه می کشد.



$$\tan 37^\circ = \frac{F}{mg} = \frac{k \frac{I^2}{r^2} \times l}{mg} \Rightarrow \frac{0.75}{0.8} = \frac{9 \times 10^{-8} \times I^2 \times 1}{(4 \times 10^{-2})^2 \times 30 \times 10^{-3}}$$

نام و نام خانوادگی مصحح: ... جمع بارم: 20 نمره

$$\sin 37^\circ = \frac{x}{5} \Rightarrow x = 3 \text{ cm} \rightarrow r = 2x = 6 \text{ cm}$$

صفحه 2 از 5

نام درس: ...

نام دبیر: ...

تاریخ امتحان: ... / ... / 1400

ساعت امتحان: ... صبح / عصر

مدت امتحان: ... دقیقه

اداره ی کل آموزش و پرورش شهر تهران

اداره ی آموزش و پرورش شهر تهران منطقه 4 تهران

دبیرستان غیر دولتی دخترانه سرای دانش واحد رسالت

کلید سؤالات پایان ترم نوبت دوم سال تحصیلی 1399-1400

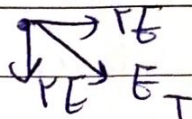
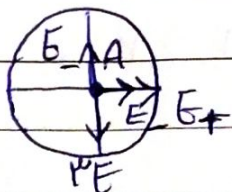


محل مهر یا امضا، مدیر

مروه A

راهنمای تصحیح

ردیف



$$E_T = 2E\sqrt{2}$$

$$E_T = E = \frac{k|q_1q_2|}{r^2} = \frac{9 \times 10^9 \times 2 \times 10^{-9}}{1} = 18 \frac{N}{C}$$

الف) $E_T = 2 \times 18\sqrt{2} = 90\sqrt{2} \frac{N}{C}$ و $E_T = 90\sqrt{2} - 90\sqrt{2} = 0$

$$\Delta U = U_B - U_A = 10^{-6} (2 - (-4)) = 6 \times 10^{-6} \text{ J}$$

$$\Delta V = (V_B - V_A) = \frac{\Delta U}{q} = \frac{6 \times 10^{-6}}{2 \times 10^{-4}} = 3 \times 10^{-2} \text{ V}$$

$$C = k \epsilon_0 \frac{A}{d} = 1 \times 9 \times 10^{-12} \times \frac{4 \times 10^{-4}}{2 \times 10^{-3}} = 1.8 \times 10^{-13} \text{ F}$$

$$R_{1,2} = \frac{R_1 \times R_2}{R_1 + R_2} = \frac{3 \times 4}{9} = 2 \Omega$$

الف -

امضاء:

نام و نام خانوادگی مصحح:

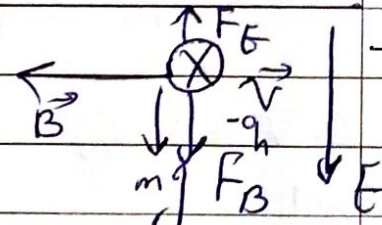
جمع بارم: 20 نمره

صنعتی - ۳ - از ۵



اداره ی کل آموزش و پرورش شهر تهران
 اداره ی آموزش و پرورش شهر تهران منطقه 4 تهران
 دبیرستان غیر دولتی دخترانه سرای دانش واحد رسالت
کلید سؤالات پایان ترم نوبت دوم سال تحصیلی 1400-1399

نام درس:
 نام دبیر:
 تاریخ امتحان: / / 1400
 ساعت امتحان: صبح / عصر
 مدت امتحان: دقیقه

ردیف	راهنمای تصحیح	گروه A	محل مهر یا امضا، مدیر
10	از راه	$I = \frac{\sum \mathcal{E}}{\sum R_{eq} + \sum r} \Rightarrow \mu = \frac{\mathcal{E}_1 - \mathcal{E}_2}{R_{eq} + r_1 + r_2} = \frac{12 - \mathcal{E}_2}{\mu + 1} = 3 \Rightarrow$ $12 - \mathcal{E}_2 = 3(\mu + 1) \Rightarrow \mathcal{E}_2 = 9 - 3\mu$ <p>ب- $P_1 = \mathcal{E}_1 I - r_1 I^2 = 12 \times 3 - 1 \times 9 = 31.5 \text{ W}$</p> <p>پ- $P_2 = \mathcal{E}_2 I + r_2 I^2 = 9 \times 3 + 1 \times 9 = 27 \text{ W}$</p> <p>ت- $I_1 = 2I$ و $I_2 = I$ $I_1 = 3 = 3I \Rightarrow I_2 = 1 \text{ A}$ $I_1 = 2 \text{ A}$ انز 2</p>	
11		 <p>ب- $F_E = F_B + mg$</p> <p>$E \cdot 1q = 1q v B \sin 90^\circ + mg$</p> <p>$E \times 10^{-3} = 10^{-3} \times 2000 \times 1 \text{ A} + 1 \times 10^{-3} \Rightarrow E = 4 \text{ K} \cdot \frac{\text{V}}{\text{C}}$</p> <p>انز 20</p>	
12		<p>$N = \frac{L}{2\pi R} = \frac{1}{2\pi \times 10^{-2}} = \frac{100}{2\pi} = \frac{400}{\pi}$ (تیر)</p> <p>$B = \mu_0 \frac{NI}{\ell} = 4\pi \times 10^{-7} \times \frac{400}{\pi} \times \frac{5}{2 \times 10^{-1}} = 4 \times 10^{-3} \text{ T}$</p>	
جمع بارم: 20 نمره		نام و نام خانوادگی مصحح:	امضا: انز 2

صفحه 4 از 5

نام درس: ...
 نام دبیر: ...
 تاریخ امتحان: ... / ... / 1400
 ساعت امتحان: ...
 مدت امتحان: ... دقیقه

اداره ی کل آموزش و پرورش شهر تهران
 اداره ی آموزش و پرورش شهر تهران منطقه 4 تهران
 دبیرستان غیر دولتی دخترانه سرای دانش واحد رسالت
 کلید سؤالات پایان ترم نوبت دوم سال تحصیلی 1399-1400



ردیف	راهنمای تصحیح گروه A	محل مهر یا امضا، مدیر
13-	<p> $\vec{I} = \frac{\mathcal{E}}{R + r}$ </p> <p> $B = \mu_0 N I$ </p> <p> $\vec{B} \cdot d\vec{s} = \mu_0 N I \cdot l$ </p> <p> $\mathcal{E} = -N \frac{d\Phi}{dt} = -N \frac{d(B \cdot A)}{dt} = -N A \frac{dB}{dt}$ </p> <p> $\mathcal{E} = I R = \mu_0 N^2 I A \frac{dB}{dt}$ </p> <p> $\frac{dB}{dt} = \frac{\mathcal{E}}{\mu_0 N^2 I A}$ </p> <p> $\frac{dB}{dt} = \frac{2}{5} \frac{I}{s}$ </p> <p>1/75 نمره</p>	
14-	<p> $B = \mu_0 N \frac{I}{2R}$ </p> <p> $\mathcal{E} = -N \frac{d\Phi}{dt} = -N \frac{d(B \cdot A)}{dt} = -N A \frac{dB}{dt}$ </p> <p> $\mathcal{E} = I R = \mu_0 N^2 I A \frac{dB}{dt}$ </p> <p> $\frac{dB}{dt} = \frac{\mathcal{E}}{\mu_0 N^2 I A}$ </p> <p> $R = \frac{1}{m} = 10 \text{ cm}$ </p> <p>1/75 نمره</p>	
15-	<p> $I = I_m \sin 100 \pi t$ </p> <p> $I = I_m \sin 2 \pi f t \Rightarrow \frac{2 \pi R}{T} = 100 \pi \Rightarrow T = \frac{1}{50}$ </p> <p> $\mathcal{E}_m = I_m R = 2 \times 2 = 4 \text{ V}$ </p> <p> $\mathcal{E} = \mathcal{E}_m \sin 2 \pi f t$ </p> <p>1/15 نمره</p>	
<p>نام و نام خانوادگی مصحح: _____</p> <p>امضا: _____</p>		<p>جمع بارم: 20 نمره ✓</p>

$\mathcal{E} = 4 \cdot \sin 100 \pi t$

(ب)

$\frac{T}{4}$	$\frac{1}{20}$
$\frac{T}{2}$	$\frac{1}{10}$
$\frac{3T}{4}$	$\frac{3}{20}$
T	$\frac{1}{5}$

