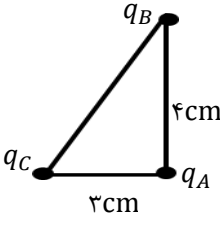
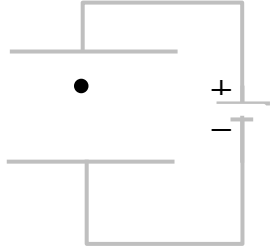


مهر آموزشگاه	نمره	مرکز نمونه دولتی شهید فهمیده		اداره آموزش و پرورش ناحیه ۳ قم	
		رشته: ریاضی و علوم تجربی	پایه: یازدهم	درس: فیزیک (۲)	سوالات ارزشیابی نوبت: دوم
		مدت امتحان: ۸۰ دقیقه	۱۴۰۰ / ۰۳ / ۱	تاریخ امتحان:	شامل ۱۸ سوال در ۴ صفحه
	نام دبیر	شماره صندلی	کلاس	نام خانوادگی	نام

توجه: ۱۰ دقیقه قبل از پایان وقت آزمون، پاسخنامه خود را در سایت کویز ۲۴، ارسال نمایید

بارم	ردیف	سوال
۱	۱	<p>عبارت مناسب را از داخل پرانتز انتخاب نمایید:</p> <p>الف) اگر فاصله‌ی بین دو ذره‌ی باردار را دو برابر کنیم، در این حالت نیرویی که به یکدیگر وارد می‌کنند، $(4 - \frac{1}{4})$ برابر می‌شود.</p> <p>ب) توزیع بارالکتریکی در تمام نقاط جسم (نوک تیز - کروی) یکسان است.</p> <p>ج) اگر الکترون در جهت میدان الکتریکی حرکت کند، پتانسیل الکتریکی آن (افزایش - کاهش) می‌یابد.</p> <p>د) بین نقاط مختلف یک رسانا اختلاف پتانسیل الکتریکی صفر (است - نیست).</p>
۱/۵	۲	<p>در شکل مقابل، بزرگی برآیند نیروهای الکتریکی وارد بر بار q_A را حساب کنید و جهت نیروی برآیند را بر حسب بردارهای یکه-i و j بنویسید؟ ($q_A = 2\mu C$ و $q_B = 8\mu C$ و $q_C = 6\mu C$)</p> 
۱/۵	۳	<p>در شکل روبه‌رو ذه‌ای به جرم m و بار q بین دو صفحه رسانای موازی ساکن است. اگر فاصله بین دو صفحه را ۲۰ درصد کاهش دهیم، ذره با چه شتابی و به چه سمتی حرکت خواهد کرد؟</p> 
۱	۴	<p>دو سر خازنی را که دی‌الکتریک آن هوا است به دو سر باتری وصل می‌کنیم و انرژی ذخیره شده در آن U می‌شود. اگر در حالتی که به باتری وصل است فاصله بین دو صفحه را n برابر کنیم، انرژی آن U' می‌شود. ولی اگر همان خازن اولیه را از باتری جدا کرده و سپس فاصله بین دو صفحه را n برابر می‌کنیم، انرژی آن U'' می‌شود. نسبت $\frac{U''}{U'}$ چقدر است؟</p>

۵

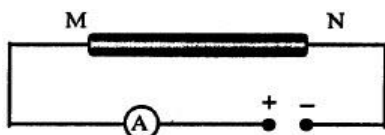
درستی یا نادرستی هر کدام از عبارتهای زیر را تعیین کنید:
 الف) شیب نمودار I-V برای یک رسانا برابر عکس مقاومت است. (ص - غ)
 ب) یکای نیروی محرکه مولد $\frac{1}{S}$ است که در SI به آن ولت گفته می شود. (ص - غ)
 ج) مقاومت معادل تعدادی مقاومت که به صورت متوالی به یکدیگر متصل شده اند، از تک تک آنها بیشتر است. (ص - غ)
 د) جمع جبری اختلاف پتانسیل ها در یک حلقه بسته مخالف صفر است. (ص - غ)

۱

۶

اطلاعات مربوط به دو رسانای A و B با طول یکسان (در یک دمای معین) در جدول روبه رو داده شده است.
 الف) مقاومت دو رسانا را با یکدیگر مقایسه کنید.

رسانا	$\rho (\Omega m)$ مقاومت ویژه	$A (m^2)$ سطح مقطع
A	5×10^{-8}	2×10^{-4}
B	8×10^{-8}	4×10^{-4}



ب) اگر در مدار شکل روبه رو یک بار رسانای A و بار دیگر رسانای B را بین دو نقطه M و N قرار دهیم، با ذکر دلیل مشخص کنید مقدار جریانی که آمپرسنج نشان می دهد در کدام حالت بیشتر است؟

۱/۵

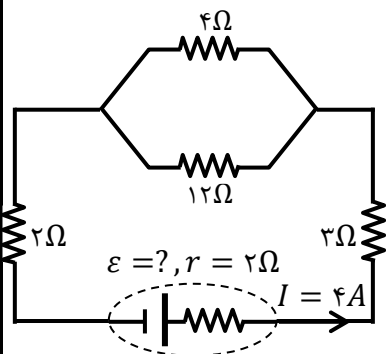
۷

در مدار شکل مقابل، شدت جریان الکتریکی در جهت نشان داده شده $4A$ است.

الف) نیروی محرکه مولد چند ولت است؟

ب) توان خروجی مولد چند وات است؟

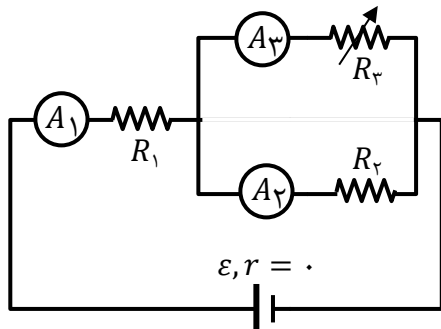
ج) انرژی الکتریکی مصرف شده در مقاومت 12Ω اهمی در مدت یک دقیقه چند ژول است؟



۱

۸

در مدار روبه رو با افزایش مقاومت متغیر R_3 تغییرات آمپرسنجهای مدار چگونه است؟



۱

۹

جملات زیر را با عبارات مناسب کامل کنید:

الف) قطب عقربه‌ی مغناطیسی در هر نقطه، سوی میدان مغناطیسی را در آن نقطه نمایش می دهد.

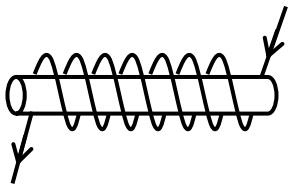
ب) تراکم خطهای میدان مغناطیسی در هر ناحیه از فضا نشانگر میدان مغناطیسی در آن ناحیه است.

ج) با افزایش فاصله از یک سیم راست حامل جریان الکتریکی بزرگی میدان مغناطیسی ناشی از آن می یابد.

د) سیمهای حامل جریانهای همسو همدیگر را

۱۰

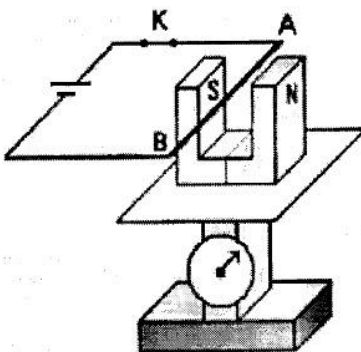
الف) سیملوله‌ای شامل ۲۵۰ دور حلقه است که مطابق شکل دور یک لوله‌ی پلاستیکی توخالی به طول 0.12m پیچیده شده است. اگر جریان گذرنده از سیملوله 0.28A و در جهت نشان داده شده باشد، بزرگی و جهت میدان مغناطیسی در درون سیملوله را تعیین کنید؟



ب) برای اینکه میدان مغناطیسی در داخل سیملوله تقویت شود، دو راهکار پیشنهاد دهید.

۱۱

دانش آموزی یک آهنربای نعلی شکل را روی کفه‌ی یک ترازوی حساس قرار می‌دهد. سیم AB را مطابق شکل در میان دو قطب آهنربا قرار داده و به وسیله‌ی یک کلید به دو پایانه‌ی باتری وصل می‌کند. الف) جهت جریان الکتریکی از A به B است یا از B به A ؟

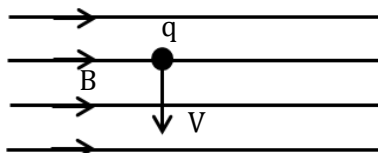


ب) پس از وصل کلید عددی که ترازو نشان می‌دهد کاهش می‌یابد یا افزایش؟

ج) آیا تغییر جهت جریان در عددی که ترازو نشان می‌دهد، موثر است؟ چرا؟

۱۲

ذره‌ی باردار q با سرعت $3 \times 10^6\text{m/s}$ مطابق شکل در میدان مغناطیسی یکنواختی به بزرگی 0.001T در حرکت است. اگر بزرگی نیروی الکترومغناطیسی وارد بر آن $6 \times 10^{-12}\text{N}$ و جهت آن درون‌سو باشد:



الف) نوع بار ذره چیست؟

ب) اندازه بار ذره را محاسبه کنید؟

۱۳

ویژگی‌های خطوط میدان مغناطیسی را بیان کنید.

۱/۵

۱

۱

۱

هر عبارت از ستون A فقط با یک عبارت از ستون B مرتبط است. آنها را تعیین کنید:

ستون B	ستون A
(۱) انرژی ذخیره شده در القاگر (۲) نیروی محرکه القایی	الف) از مشخصه‌های ساختاری القاگر است. ()
(۳) سطح پیچه عمود بر میدان	ب) با مجذور جریان عبوری از سیملوله نسبت مستقیم دارد. ()
(۴) سطح پیچه موازی با خطوط میدان	ج) شار عبوری از پیچه در این حالت بیشترین است. ()
(۵) ضریب القاوری	د) جریان متناوب در یک پیچه در این حالت بیشینه است. ()

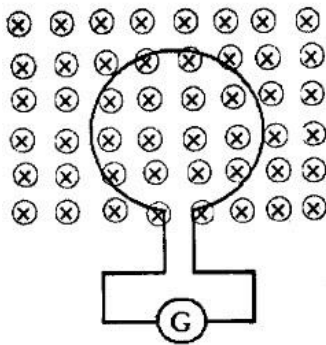
۱

با طراحی آزمایشی جریان الکتریکی القایی را در یک سیملوله نشان دهید؟

۱۵

۱

حلقه‌ای مطابق شکل روبه‌رو عمود بر میدان مغناطیسی درون سو و یکنواخت B به بزرگی ۰/۴ تسلا قرار دارد. اندازه‌ی میدان مغناطیسی در



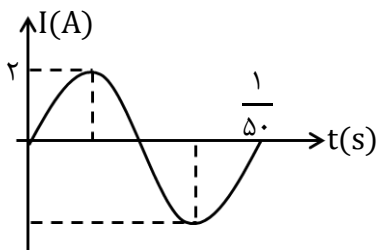
مدت ۰/۱ ثانیه افزایش می‌یابد و به ۰/۶ تسلا می‌رسد. اگر مساحت حلقه ۰/۵ متر مربع باشد:

الف) اندازه‌ی نیروی محرکه‌ی القایی متوسط در حلقه چند ولت است؟

ب) با توضیح کافی جهت جریان القایی را روی حلقه تعیین کنید؟

۱۶

۱



با توجه به نمودار جریان - زمان در شکل روبه‌رو:

الف) معادله‌ی شدت جریان را به دست آورید؟

ب) در چه لحظه‌ای شدت جریان برای اولین بار بیشینه می‌شود؟

۱۷

۱

دو تفاوت برای نیروی وارد بر ذره باردار از طرف میدان الکتریکی و میدان مغناطیسی بیان کنید.

۱۸